

## 一、产品用途

- ◆ 本产品为 4 路开关量输入（干结点、光电隔离）、4 路开关量输出（继电器）模块。
- ◆ 本产品使用标准 Modbus 通讯协议（RS485 接口），可以直接与各种组态软件、人机界面（HMI）、PLC 等相连。
- ◆ 本产品除了可以独立的进行数据采集功能外，也可以作为 PLC、DCS 扩展模块使用。

## 二、技术指标

供电电压：DC 9V-30V  
 环境温度：-10℃-60℃（25℃时精度最佳）  
 环境湿度：5%RH~95%RH  
 输入通道：4 路干结点  
 输出通道：4 路继电器  
 通讯接口：RS485（Modbus RTU 通讯协议）  
 通讯波特率：1200, 2400, 4800, 9600（默认），19200, 38400  
 通讯参数：N, 8, 1（默认）；N, 8, 2；  
 0, 8, 1；E, 8, 1  
 继电器类型：常开点  
 触点容量：2A/24VDC 2A/220VAC  
 浪涌电压：500V  
 操作时间：3mS  
 释放时间：2mS

## 三、外型及尺寸

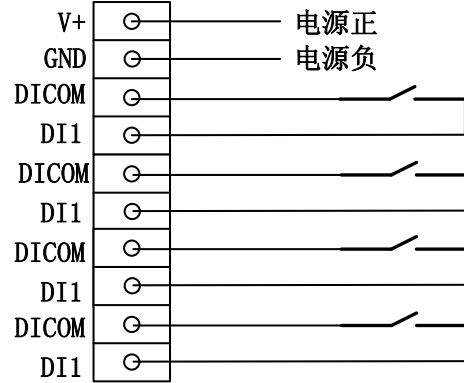


安装方式：导轨安装  
 外型尺寸：121mm×71.5mm×25.5mm

## 四、接线说明

### 1. 开关量输入：

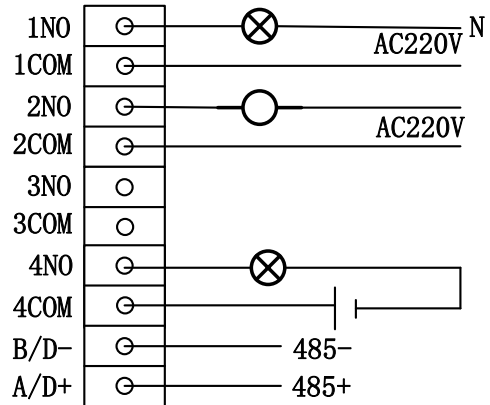
### 接线端子



注：内部自带 5V 隔离电源，开关量直接干结点输入，无需额外接入任何电源。

### 2. 开关量输出接线

### 接线端子



## 五、设备清单：

1. Z7-891 开关量输入输出模块一个。
2. 《Z7-891 开关量输入输出模块快速入门》一份。
3. 《产品合格证》一份。